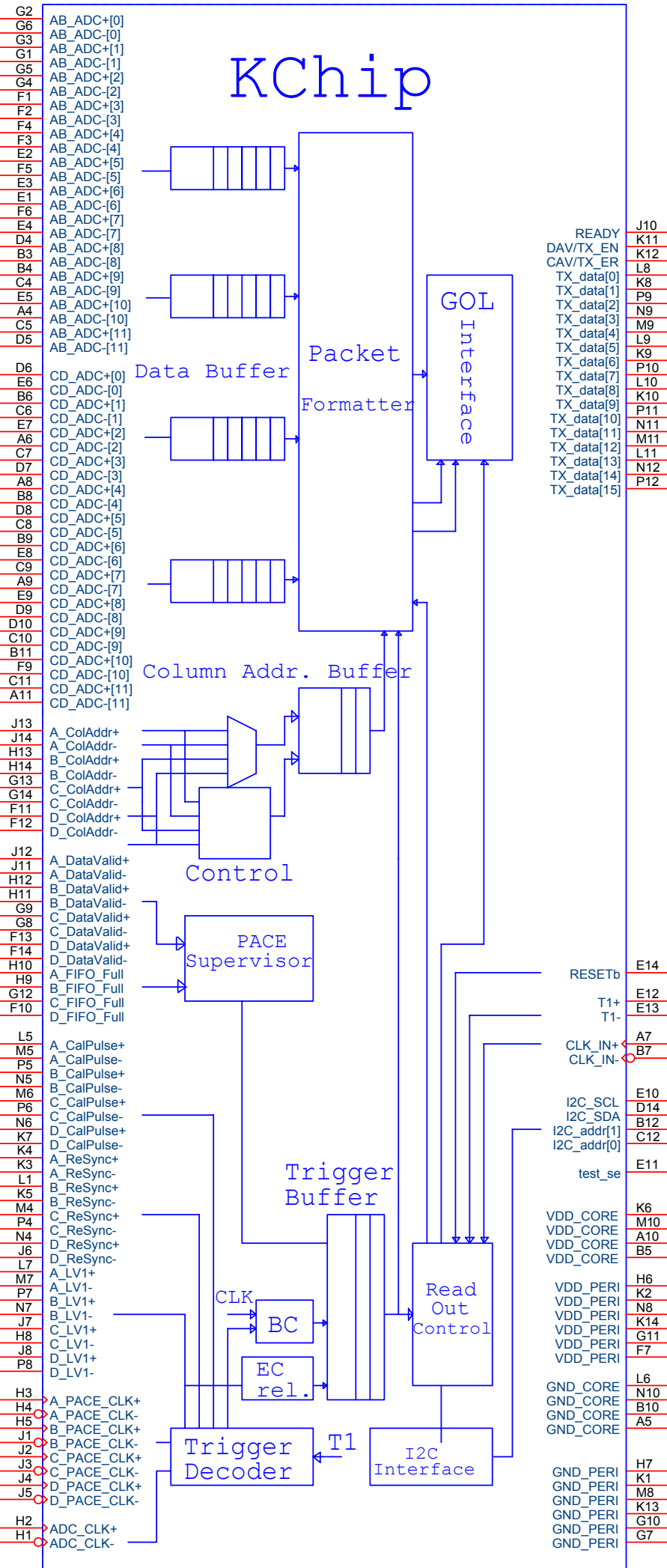


U?

KChip



- READY J10
- DAV/TX_EN K11
- CAV/TX_ER K12
- L8 L8
- TX_data[0] K8
- TX_data[1] P9
- TX_data[2] N9
- TX_data[3] M9
- TX_data[4] L9
- TX_data[5] K9
- TX_data[6] P10
- TX_data[7] L10
- TX_data[8] K10
- TX_data[9] P11
- TX_data[10] N11
- TX_data[11] M11
- TX_data[12] L11
- TX_data[13] N12
- TX_data[14] P12
- TX_data[15] P12

- RESETb E14
- T1+ E12
- T1- E13
- CLK_IN+ A7
- CLK_IN- B7
- I2C_SCL E10
- I2C_SDA D14
- I2C_addr[1] B12
- I2C_addr[0] C12
- test_se E11
- VDD_CORE K6
- VDD_CORE M10
- VDD_CORE A10
- VDD_CORE B5
- VDD_PERI H6
- VDD_PERI K2
- VDD_PERI N8
- VDD_PERI K14
- VDD_PERI G11
- VDD_PERI F7
- GND_CORE L6
- GND_CORE N10
- GND_CORE B10
- GND_CORE A5
- GND_PERI H7
- GND_PERI K1
- GND_PERI M8
- GND_PERI K13
- GND_PERI G10
- GND_PERI G7

<Value>